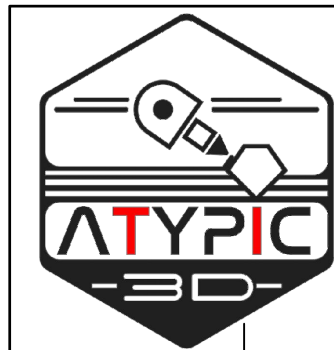
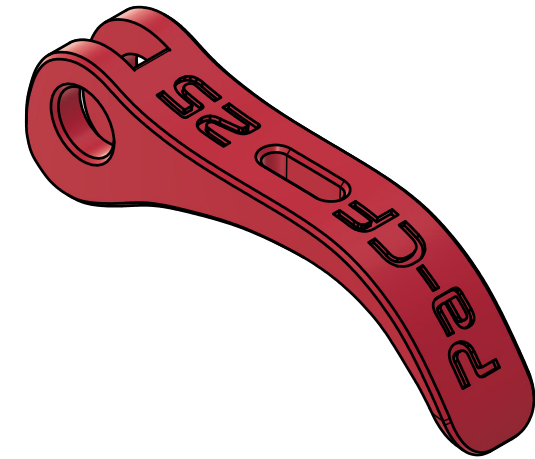
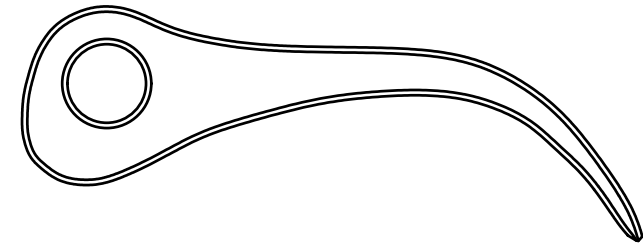
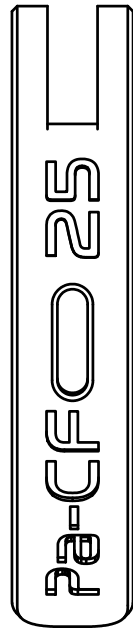
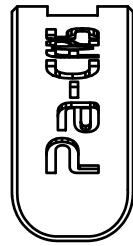
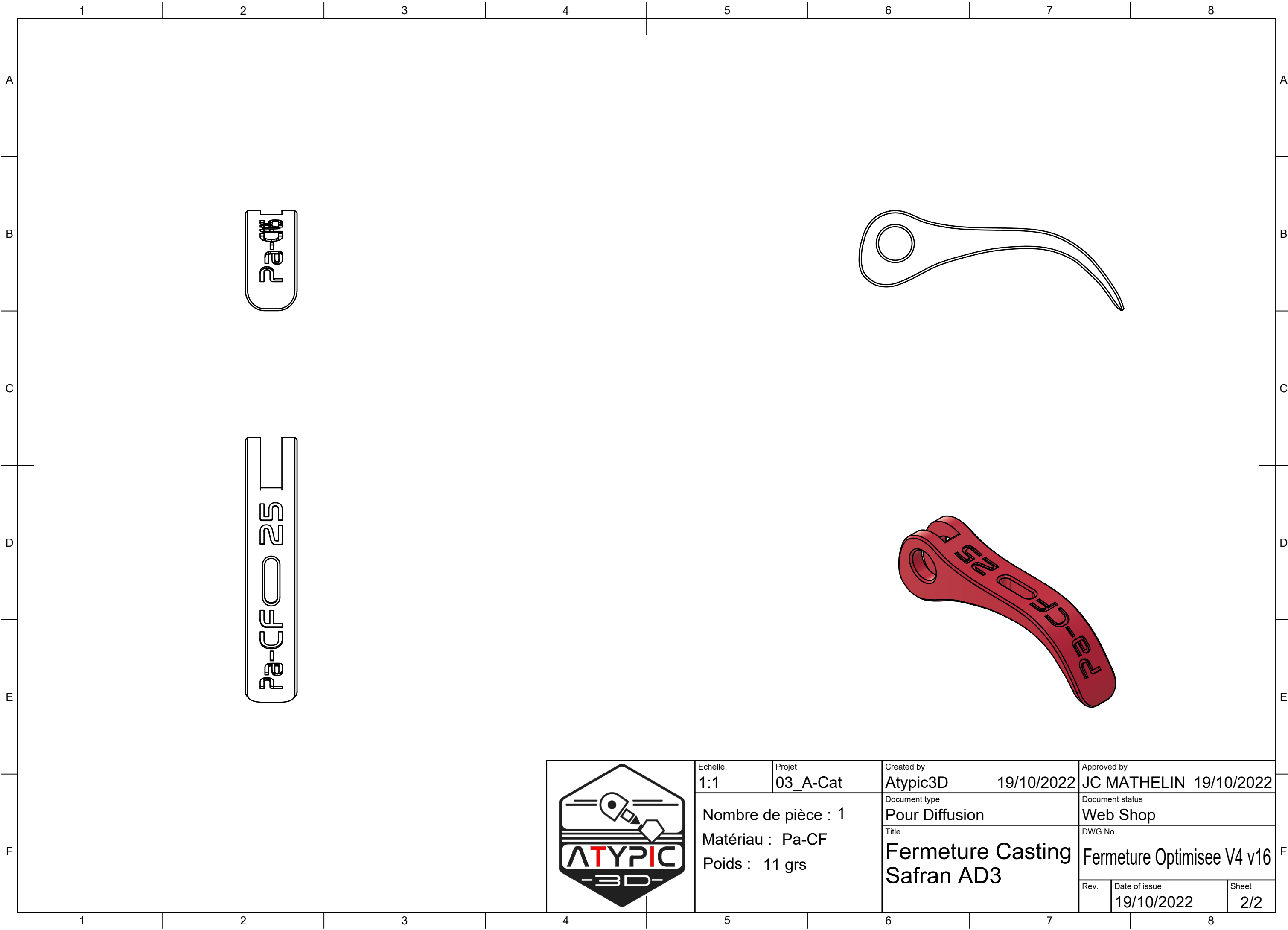


Echelle. 1:1	Projet 03_A-Cat	Created by Atypic3D	19/10/2022	Approved by JC MATHELIN	19/10/2022
Nombre de pièce : 2		Document type Pour Diffusion		Document status Web Shop	
Matériau : Inox 316L		Title Visserie Inox Safran AD3		DWG No. ASG_Fermeture_AD3 v11	
Poids : x grs		Rev.	Date of issue 19/10/2022	Sheet 1/2	



Echelle. 1:1	Projet 03_A-Cat	Created by Atypic3D	19/10/2022	Approved by JC MATHELIN	19/10/2022
Nombre de pièce : 1		Document type Pour Diffusion		Document status Web Shop	
Matériau : Pa-CF		Title Fermeture Casting Safran AD3		DWG No. Fermeture Optimisee V4 v16	
Poids : 11 grs		Rev.	Date of issue 19/10/2022	Sheet 2/2	